



ООО «Шебер»

Юридический адрес: 633011, Новосибирская область, город Бердск, улица Попова, дом 11/2, офис 109

ИНН/КПП: 5443026945/544301001, ОГРН: 1175476071627

Расчётный счёт: 40702810607000013697, Корреспондентский счёт: 30101810300000000799

БИК банка: 045004799, Банк: Сибирский филиал АО «Райффайзенбанк»

Классификаторы в статистическом регистре:

ОКПО 16128729, ОКАТО 50215552000, ОКТМО 50615152051, ОКОГУ 4210014, ОКФС 16, ОКОПФ 12300, ОКВЭД 28.22

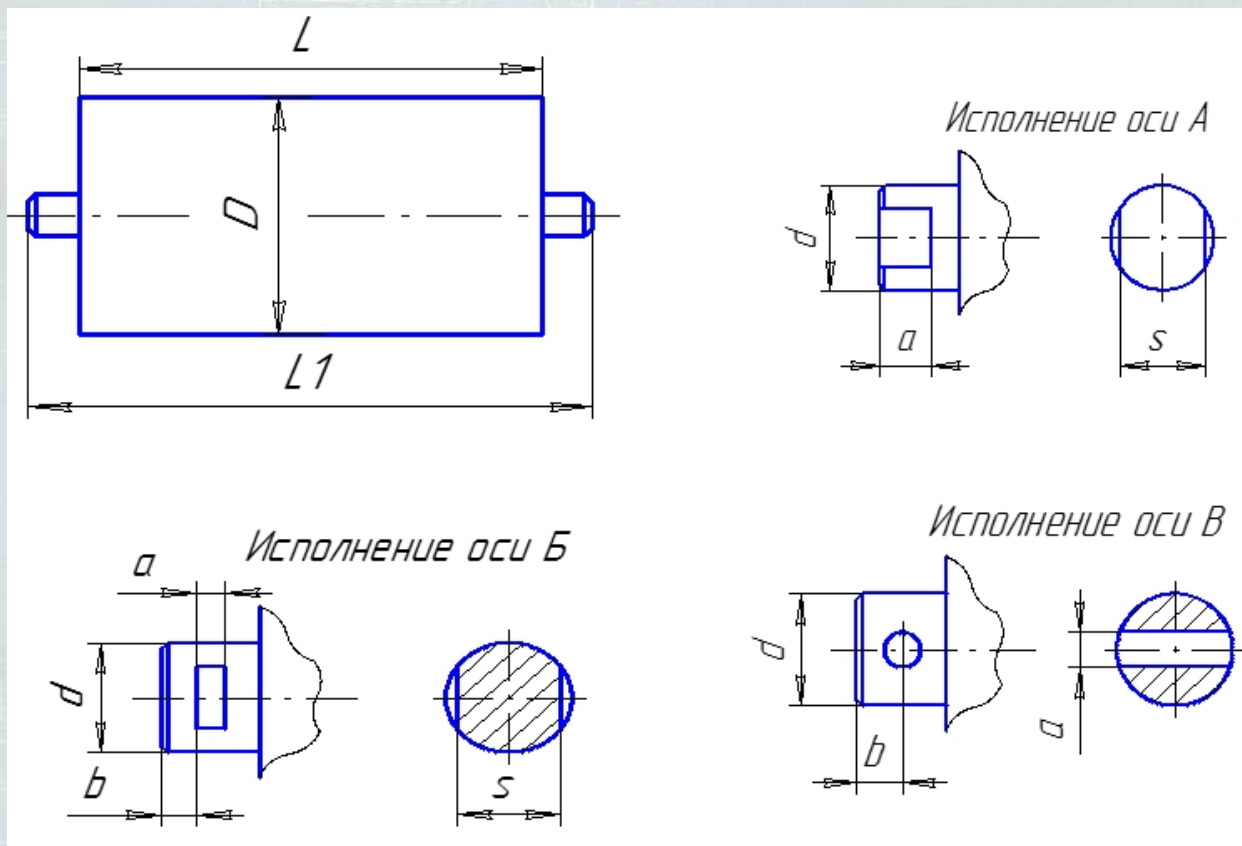
Компания:

Контактное лицо:

Телефон:

Эл. почта:

Опросный лист ролики конвейерные



D, мм	L, мм	L ₁ , мм	Исполн. оси	d, мм	a, мм	s, мм	b, мм	Подшипник	Кол-во, шт